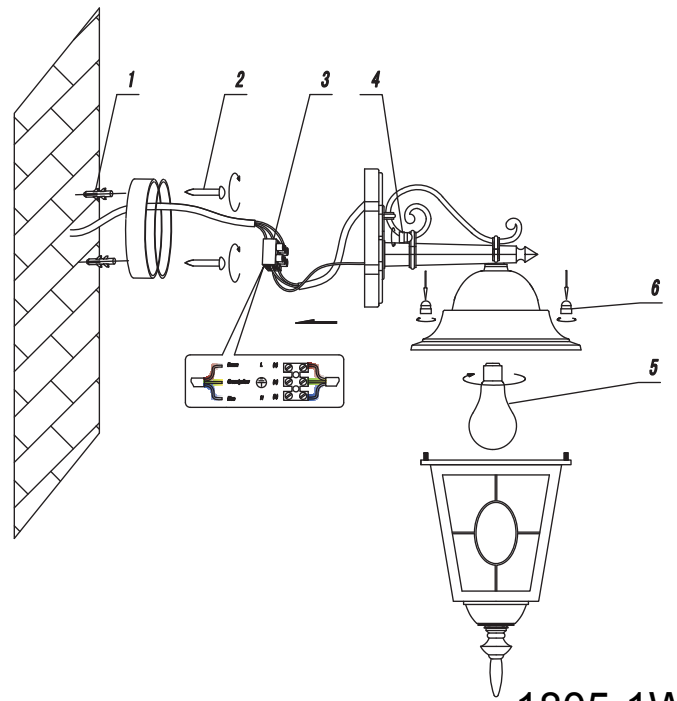
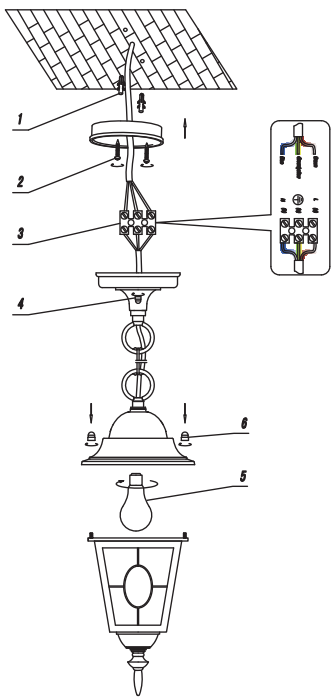


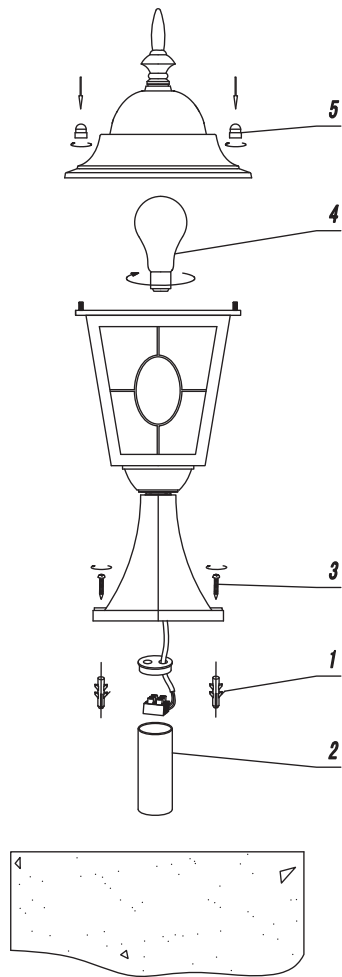
1804-1W



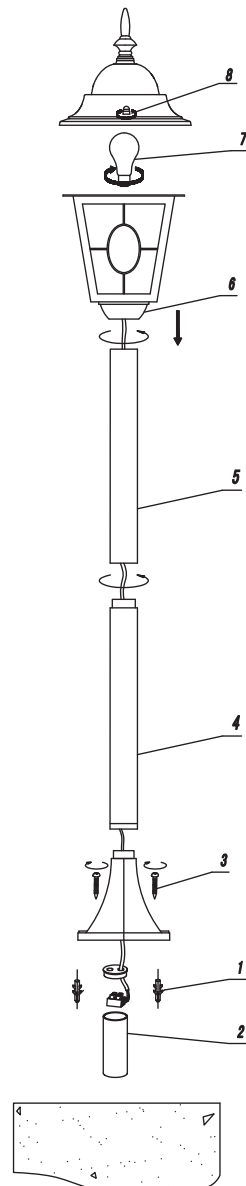
1805-1W



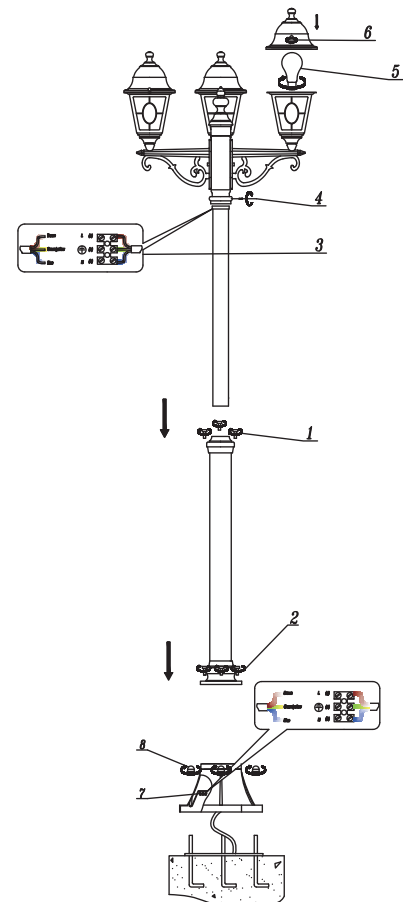
1804-1P



1805-1T



1804-1F



1804-3F