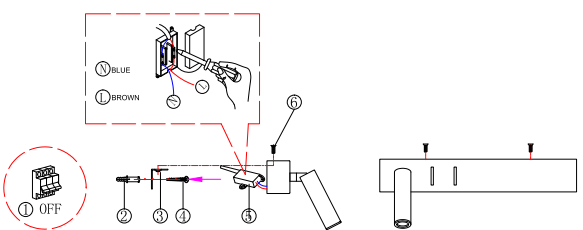




Instruction

	 <p>MAX 8W 515 Lumen</p> <p>Model: C031WL-L8B3K Collection: Ceiling & Wall Series: Comodo</p>  <p>Wall Lamps</p>
--	--



Montageanleitung:

- Schalten Sie vor Installation der Leuchte über den Hauptschalter den Strom aus.
- Bereiten Sie den Platz vor, an dem Sie die Leuchte anbringen wollen: Für Einbauleuchten mit einer Montagebohrung und für Anbauleuchten mit einem Keil. Siehe ein 220-240V 50Hz Stromkabel, wenn möglich mit Erdungsdräht, zum Einbauort.
- Verbinden Sie die Leuchte mit dem 220-240V 50Hz Stromnetz. Wenn die Befestigung der Leuchte nicht zufriedenstellend ist, überprüfen Sie die Befestigung der Leuchte in der Montagebohrung oder an dafür vorgesehenen Platz.
- Verbinden Sie die Glühbirne in der Fassung.
- Schalten Sie den Strom an und überprüfen Sie die Funktionstüchtigkeit der Leuchte.

Assembly Manual:

- The installation of the lamp shall be performed with the power supply switched off.
- Prepare a place to install the lamp: a mounting hole for built-in lamps and a seat for surface-mounted lamps.
- Take 220-240V 50Hz power wires, including a grounding wire, if any, out from the wall.
- Connect the lamp to the 220-240V 50Hz power supply network. If the lamp has a grounding wire, it shall be also connected.
- Install the lamp in the mounting hole/socket and secure tightly.
- Install a bulb in the socket and fix the bulb.
- Switch on the power supply for the lamp and make sure that the lamp operates properly.

Інструкція з монтажу:

- Установіть світлоприймача за допомогою при вимкненій електричній мережі.
- Підготуйте місце для установки світлоприймача - монтажний отвір для вбудованих, посадочне місце для накладних.
- Виведіть з місця установки проводів живлення 220-240V 50 Гц.
- Підключіть провод заземлення, якщо він є в світлопроводі.
- Підключіть світлоприймач до мережі 220-240В 50 Гц. Якщо в світлопроводі передбачено дрот заземлення, його також необхідно підключити.
- Встановіть світлоприймач у відповідний отвір / посадочне місце і надійно зафіксуйте.
- Включіть подачу електричного струму до світлоприймача і перевіряється в ньому правильний робота.

Інструкція по установке:

- Установите светильника осуществляется при выключенной электрической сети.
- Подготовьте место для установки светильника: монтажное отверстие для встраиваемых, посадочное место - для накладных.
- Выведите в место установки провода питания 220-240V 50 Гц.
- Подключите провод заземления, если он есть в светильнике.
- Подключите светильник к сети 220-240В 50 Гц. Если в светильнике предусмотрено провод заземления, его также необходимо подключить.
- Установите светильник в монтажное отверстие/посадочное место и надежно зафиксируйте.
- Установите подачу энергии и проверьте его корректную работу.

Vertretung des Herstellerwerks / Manufacturer factory
affiliate / Filiale de l'usine du fabricant / Filiale di fabbrica
produttore / Filial de la fabrica / Fabrica de filial / Sube
Fabrika / Cabang Pabrik / Branch Factory / Fabrica de ramură
/ Branch Factory / Oddział Fabryka / Filialna závoda
mfg. / Filial zavodu výrobní / Filial
mfg. / Filial zavod / Filial zavod / Filial zavod / Filial zavod
Делегация завода-производителя / Делегация фабрики
фабрики / Filial zavod / Filial zavod / Filial zavod / Filial zavod

