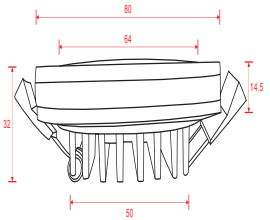
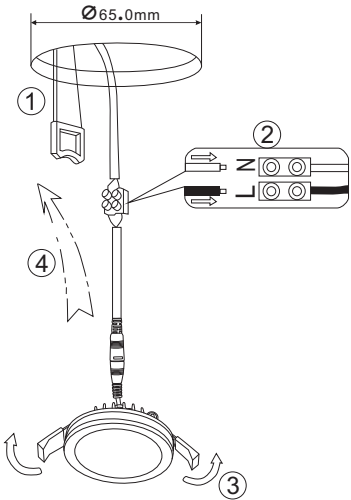


Instruction



Model: DL2001-L7W4K
Collection: Downlight
Series: Phanton
Recessed



Montageanleitung:

- Schalten Sie vor Installation der Leuchte über den Hauptschalter den Strom ab.
- Bereiten Sie den Platz vor, an dem Sie die Leuchte anbringen wollen: Für Einbauleuchten mit einer Montagebohrung und für Anbauleuchten mit einem Vertiefungsloch.
- Verbinde Sie ein 220-240V 50Hz Stromkabel, wenn möglich mit Erdungsdrähten, zum Einbaulort.
- Verbinden Sie die Leuchte mit dem 220-240V 50Hz Stromkabel. Wenn die Befestigung der Leuchte nicht zufriedenstellend ist, ändern Sie die Befestigung der Leuchte in der Montagebohrung oder an dafür vorgesehenen Platz.
- Befestigen Sie eine Glühlampe in der Fassung.
- Schalten Sie den Strom an und überprüfen Sie die Funktionstüchtigkeit der Leuchte.

Assembly Manual:

- The installation of the lamp shall be performed with the power supply disconnected.
- Prepare a place to install the lamp: a mounting hole for built-in lamps and a seat for surface-mounted lamps.
- Take 220-240V 50Hz power wires, including a grounding wire, if any, out of the wall.
- Connect the lamp to the 220-240V 50Hz power supply network. If the lamp has a grounding wire, it shall be also connected.
- Install the lamp in the mounting hole/socket and secure tightly.
- Install a bulb in the socket and fix the bulb.
- Turn on the power supply for the lamp and make sure that the lamp operates properly.

Інструкція з монтажу:

- Установіть світлодіодна зафіксуйтеся при вимкненій електричній мережі.
- Підготуйте місце для установки світлодіодна - монтажний отвір для вбудованих, посадочне місце для накладних.
- Виведіть з місця установки проводів живлення 220-240V 50 Гц.
- Підключіть провод заземлення, якщо він є з світлодіоду.
- Підключіть світлодіод до мережі 220-240В 50 Гц. Якщо в світлодіоді передбачений дрот заземлення, його також необхідно підключити.
- Встановіть світлодіод в отвір/панель і зафіксуйте його.
- Встановіть лампу у люк/у л. Фіксуйте її.
- Включіть подачу електричного струму до світлодіода і переконатися в його правильній роботі.

Інструкція по установке:

- Установите светодиодная осуществляется при выключенной электрической сети.
- Подготовьте место для установки светодиодных: монтажное отверстие для встраиваемых, посадочное место - для накладных.
- Выведите в месте установки проводов питания 220-240V 50 Гц.
- Подключите провод заземления, если он есть в светодиодном.
- Подключите светодиод к сети 220-240В 50 Гц. Если в светодиодном предусмотрен провод заземления, его также необходимо подключить.
- Установите светодиодный в монтажное отверстие/посадочное место.
- Установите лампу в лючок и зафиксируйте ее.
- Включите подачу питания на светодиодный и убедитесь в его корректной работе.

Vertretung des Herstellerwerks / Manufacturer factory
affiliate / Filiale de l'usine du fabricant / Filiale di fabbrica
produttore / Filial de la fabrică / Fabrica de filial / Šube
Fabriky / Cabang Pabrik / Branch Factory / Fabrica de ramură
/ Branch Factory / Oddział Fabryka / Отдел завода
материалов / Одиел завода виробника / Оддел
материалов-производителя / Оддел виробника матеріалів /
Делово-производителски центар / Производни центар /
fabrikkontor / Ръководителски центар / 生产中心 / China.

