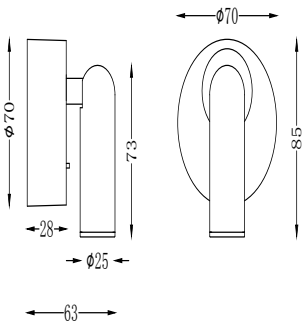
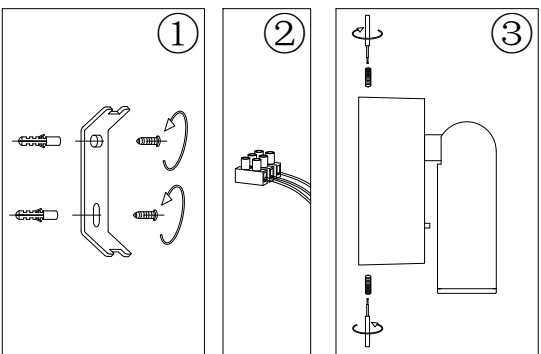


Instruction



MAX 3W
150 Lumen

Model: C038WL-L3W3K
Collection: Ceiling & Wall
Series: Mirax

 Wall Lamps



Montageanleitung:

- Schalten Sie vor Installation der Leuchte über den Hauptschalter den Strom ab.
- Bereiten Sie den Platz vor, an dem Sie die Leuchte anbringen wollen: Für Einbauleuchten mit einer Montagebohrung und für Anbauleuchten mit einem Keil. Siehe ein 220-240V 50Hz Stromkabel, wenn möglich mit Erdungsdräht, zum Einbauort.
- Verbinden Sie die Leuchte mit dem 220-240V 50Hz Stromkabel. Wenn die Befestigung der Leuchte nicht, sondern die Befestigung oder an dafür vorgesehenen Platz. Leuchte in der Montagebohrung oder an dafür vorgesehenen Platz.
- Verbinden Sie eine Glühlampe in der Fassung.
- Schalten Sie den Strom an und überprüfen Sie die Funktionstüchtigkeit der Leuchte.

Assembly Manual:

- The installation of the lamp shall be performed with the power supply off.
- Prepare a place to install the lamp: a mounting hole for built-in lamps and a seat for surface-mounted lamps.
- Take 220-240V 50Hz power wires, including a grounding wire, if any, out to the place where you want to install the lamp.
- Connect the lamp to the 220-240V 50Hz power supply network. If the lamp has a grounding wire, it shall be also connected.
- Install a bulb in the socket and fix the bulb.
- Turn on the power supply to the lamp and make sure that the lamp operates properly.

Інструкція з монтажу:

- Установіть світлодіодна зафіксуйтеся при вимкненні електрики мережі.
- Підготуйте місце для установки світлодіодна - монтажний отвір для вбудованих, посадочне місце для накладних.
- Вивести в місце установки проводів монтажні 220-240V 50 Гц. в тому числі дрот заземлення, якщо він є в світлодіоду.
- Підключити світлодіод до мережі 220-240В 50 Гц. Якщо в світлодіоду передбачений дрот заземлення, його також необхідно підключити.
- Встановити світлодіод в отвір/посадочне місце / посадочне місце і надійно зафіксувати.
- Включити лампу у лючок і зафіксувати її.
- Включити подачу електричного струму до світлодіодна і переконатися в його правильній роботі.

Інструкція по установке:

- Установить светодиодная осуществляется при выключенной электрике.
- Подготовить место для установки светодиодна: посадочное отверстие для встраиваемых, посадочное место для накладных.
- Вывести в место установки проводов монтажные 220-240V 50 Гц.
- Подключить светодиод к сети 220-240В 50 Гц. Если в светодиоду предусмотрено дрот заземления, его также необходимо подключить.
- Установить светодиодна в монтажное отверстие/посадочное место.
- Установить лампу в лючок и зафиксировать ее.
- Включить подачу питания на светодиодна и убедиться в его корректной работе.

Vertretung des Herstellerwerks / Manufacturer factory
affiliate / Filiale de l'usine ou fabricant / Filiale di fabbrica
produttore / Filial de la fabrica / Fabrica de filial / Sube
Fabrika / Cabang Pabrik / Branch Factory / Fabrika de ramila
/ Branch Factory / Oddział Fabryka / Filialna závoda
mfgovozitely / Офис заводу виробника / Офис
представительства завода / Офис представительства
фабрики / Делегация завода / Делегация фабрики /
filialnavorzovatel / Репрезентација / 代表工廠 / China.

