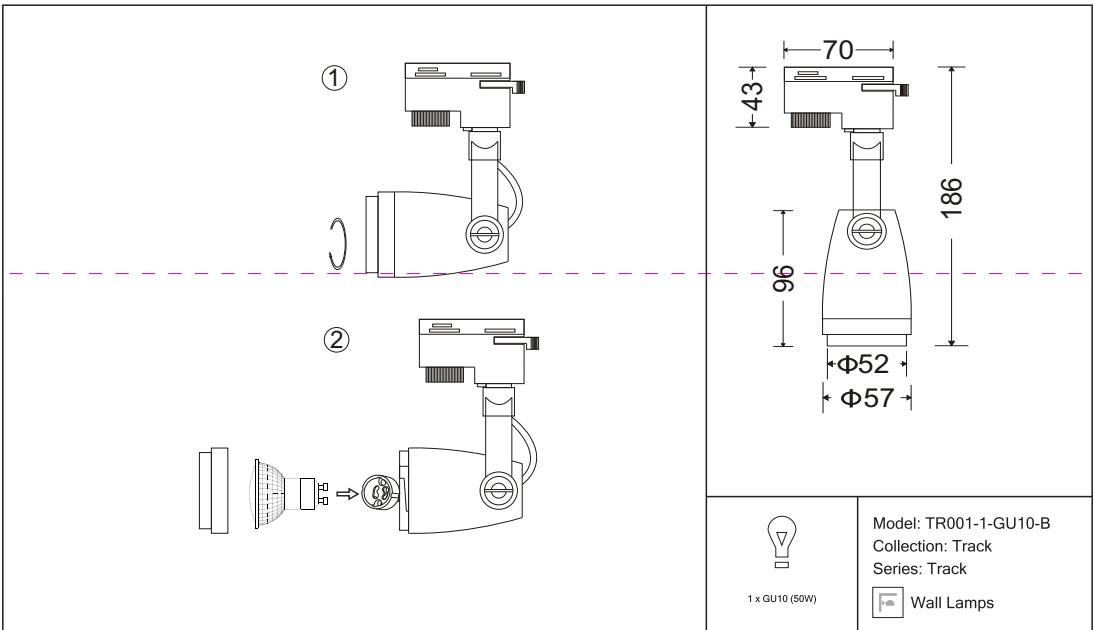


Instruction



www.maytoni.de

Montageanleitung:

- Schalten Sie vor Installation der Leuchte über den Hauptschalter den Strom aus.
- Bereiten Sie den Platz vor, an dem Sie die Leuchte anbringen wollen: Für Einbauleuchten mit einer Montagebohrung und für Abklebklebten mit einem Klebflansch ein 230-240V 50Hz Stromkabel, wenn möglich mit Erdungsdräht, zum Einbauort.
- Nehmen Sie die Leuchte mit dem 230-240V 50Hz Stromkabel. Wenn die Befestigung des Leuchte nicht, sondern die Befestigung des Leuchte in der vorgesehenen Platz. Leuchte in der vorgesehenen Platz.
- Befestigen Sie eine Gültbreite in der Fassung.
- Schalten Sie den Strom an und überprüfen Sie die Funktionstüchtigkeit der Leuchte.

Assembly Manual:

- The installation of the lamp shall be performed with the power supply off.
- Prepare a place to install the lamp: a mounting hole for built-in lamps and a seat for surface-mounted lamps.
- Take 230-240V 50Hz power wires, including a grounding wire, if any, out from the lamp in the 230-240V 50Hz power supply network. If the lamp has a grounding wire, it shall be also connected.
- Install the lamp in the mounting hole/seat and secure tightly.
- Install a bulb in the socket and fix the bulb.
- Turn on the power supply to the lamp and make sure that the lamp operates properly.

Инструкция з монтажу:

- Установка светильника здійснюється при вимкненні електричної мережі.
- Підготуйте місце для установки світильника – монтажний отвір для вбудованих, посадочне місце для накладних.
- Вивести з місця установки проводдя напруги 230-240V 50 Гц.
- Підготувати місце для встановлення світильника.
- Підключити зі світильником до мережі 230-240В 50 Гц. Якщо в світильнику передбачений дріт заземлення, його також необхідно підключити.
- Встановити світильник в отвір/місце для встановлення.
- Налаштувати лампу у лямпові і зафіксувати її.
- Включити подачу електричного струму до світильника і переконатися в його коректній роботі.

Инструкция по установке:

- Установка светильника осуществляется при выключенной электрической сети.
- Подготовить место для установки светильника – монтажное отверстие для встраиваемых, посадочное место для накладных.
- Вывести к месту установки проводя напруги 230-240V 50 Гц.
- Подготовить место для установки светильника.
- Подключить светильник к сети 230-240В 50 Гц. Если в светильнике предусмотрен провод заземления, его также необходимо подключить.
- Установить светильник в монтажное отверстие/посадочное место.
- Установить лампу в цоколь и зафиксировать ее.
- Включить подачу питания на светильник и убедиться в его корректной работе.

Hersteller / Manufacturer / Fabricant / Produttore /
Fabrikante / Fabrikante / Ureidit / Fabrik / Fabrika / Gyártó /
Produttore / Valmistaja / Producent / Изготовитель /
Виробник / Выработитель / Endurður / Давроувч /
Ünplüştür / Өндүрүч / Өндүрүч / Өндүрүч / Өндүрүч /
Roepsterade 2, 10178 Berlin,
affiliates / Filiales / Filialen / Filialer / Filialer /
Produktore / Filiale de la fabrica / Fabrics de filial / Sube
Fabrik / Cabang Pabrik / Branch Factory / Fabrica de
ramada / Branch Factory / Oddział Fabryka / Филиал
заводе изготавители / Офіс заводу виробника / Филиал
заводе-виробильника / Endurður zavörunar, Benilmaður /
Давроувч заводуи филиалы / Ünplüştür quruluşları /
Üstkuruluşları / Өндүрүч-Клиди / Өндүрүч-Клиди

Sicherheitshinweis

Die Informationen, die diese Anleitung enthält, sind vor dem Zusammenbau der Leuchte aufmerksam durchzulesen und bis zum Ablauf der Lebensdauer zu beibehalten.

Sicherheitsanforderungen:

- Die Installation und der Anschluss der Leuchte sollten durch qualifizierte Fachkräfte erfolgen.
- Achtung! Vor der Installation der Stromversorgung abschalten.
- Verwahren Sie die sich von dem Anschluss der Leuchte, dass die beschriebenen Daten der Stromversorgung mit denen übereinstimmen, die bei der Montage der Leuchte an Wand oder Decke ist auf eine sichere Bestätigung (unter Rückmeldung des Gewinners der Leuchte) zu achten.
- Die Leuchte nur bestimmungsgemäß verwenden. Die zur Installation von Wohnräumen gedruckte Anleitung nicht im Rahmen mit hoher Feuchtigkeit benutzen.
- Alle Teile für der Netzanschluss sollten frei von Verformungen und Krümmen sein.
- Es das Außenblech bzw. die Aufhängung beschädigt werden, so ist dies sofort zu melden, um eine Verzögerung durch einen Stromschlag zu vermeiden.
- Bevor Sie Lampen in der Leuchte ersetzt, ist die Stromversorgung abzuschalten. Es sollte gewartet werden, bis die Lampen abgekühlt sind. Warten Sie den Typ und die Leistung der Lampe, die im Schema für die Montage angegeben sind. Bei der Installation einer Lampe nur einer anderen Leistung, als vom Hersteller angegeben, übernimmt die Verantwortung der Anwender.
- Entfernen Sie die Stromleitung einer Spannung von max. 220-240V.
- Die Leuchte nicht abdecken.
- Von Kindern fern halten.

Beschreibung der Symbole:

Die folgenden Symbole stehen vor der Erklärung des Ersatzrasters.

- Schutzklasse I. Diese Lampe ist durch ein Schutzblech (gehörige Leitung) an die Schutzklasse der Erdung anzuschließen.
- Schutzklasse II. Es ist eine doppelte bzw. verstärkte Isolierung vorhanden. Die Schutzleitung wird nicht benötigt.
- Schutzklasse III. Niederspannungsleuchte.
- Das Gerät ist nur für eine Lampe mit einer Schutzanforderung oder einer Niederspannungslampe geeignet. Ein Schutzblech ist nicht obligatorisch.
- Die Leuchte ist nicht zur Befestigung durch Werkzeugschutz geeignet.
- Der Mindestabstand der Lampe zu jedem beleuchteten Objekt in Metern. Bitte finden Sie den geeigneten Abstand auf dem Schutzblech.
- Nur im Innenaufbau benutzen.
- Nur im Freien.
- Es das Ersatzglas nicht mit dem Halsring entsorgen. Sie müssen es bei einer Einmischung entsorgen, die zur Entsendung von elektrischen Strahlen geeignet ist.

Bedienungsanweisung:

- Vor der Reinigung des Ersatzrasters die Stromversorgung mit dem Schalter unterbrechen.
- Esas Einbringen von Feuchtigkeit in den Verteilungskasten oder auf jeden Fall vermeiden.
- Vor der Reinigung die Lampe für einen Zeitraum von 10 Minuten abkühlen lassen.
- Nur einwechseln trockenem Tuch benutzen.
- Die Leuchte nicht mit Wasser reinigen.
- Die Ersatzleuchte entfernt die Funktion des Geräts, über den Zeitraum für 2 Jahre (3 Jahren –LED) nach der Lieferung durch den Hersteller. Die Garantiebedingungen gelten nicht, wenn das Ersatzglas ohne Genehmigung manipuliert wurde.

Safety Guidelines

The information contained in these guidelines shall be studied prior to the assembly of the lighting fixture and kept until the end of the product's performance life.

Safety Requirements:

- Installation and connection of the lighting fixture shall be conducted by a electrician.
- Attention! Cut off the power supply prior to the start of installation.
- Before connecting the lighting fixture, make sure the network electrical data is in compliance with the specifications indicated on the product.
- Use the lighting fixture with the correct attachment. Read the section to use lighting fixtures in accordance with their intended purpose. Do not use lighting fixtures which are designed for illumination of indoor living spaces, for outdoor applications; do not use lighting fixtures with protection class III in rooms with high humidity.
- Do not connect the connection to the power supply shall be free from moisture and dirt.
- If an external cable or cord is damaged, it shall be replaced to avoid the hazard of electrical current-induced injury.
- Before the replacement of a light bulb, cut off the power supply of the lighting fixture and wait until the light bulb has cooled off.
- If a lamp is warmer than the specified one is installed, the manufacturer shall not be liable for safety and integrity of the product.
- For use in the power supply network with the voltage of not more than 220-240V.
- Do not cover the lighting fixture.
- Keep safe from children.

Description of Symbols:

All effective symbols are indicated on the product's package.

- Protection class I. This lamp shall be connected through the protective electrical cable (yellow and green wire) to the grounding protective terminal.
- Protection class II. Double or reinforced insulation is provided. Protection grounding is not required.
- Protection class III. Low-voltage lighting fixture.
- The device is intended only for lamps with protection or for low-pressure lamps. Use of protective glass is not necessary.
- The lighting fixture is not suitable for being covered with thermal insulation material.
- The minimum distance in meters from the lamp to any flammable item. Please find the accurate distance on the lamp sticker.
- For indoor use only.
- For outdoors use only.
- Do not put this product in liquid household waste until the end of its lifetime. You shall discard it in the place intended for waste electrical equipment.

Maintenance Guidelines:

- Prior to cleaning of the product, cut off the power supply by turning off the switch.
- Avoid moisture in the distribution box or on any part of electrical wiring.
- Before you start cleaning, wait until the lamp cools off for 10 minutes.
- Use soft dry cloth only.
- For warranty claims, the contact, contact the place of purchase.
- The manufacturer gives the warranty for performance of this equipment for 2 years (3 years for LED) starting from the date of delivery by distributor. The warranty obligations shall not be valid if unauthorized modifications have been introduced in the product.

Инструкция по технике безопасности

Информацию, изложенную в данной инструкции, необходимо тщательно изучить перед сборкой светильника и сохранять до окончания срока использования изделия.

Требования безопасности:

- Установка и подключение светильника должны производиться квалифицированными специалистами.
- Внимание! Перед тем, как начать установку, отключите подачу электроэнергии.
- Перед подключением светильника убедиться, что технические данные ему соответствуют данным, указанным на упаковке.
- Использовать светильник только с правильными типами ламп.
- Предоставление для установки в помещениях с повышенной влажностью не допускается на улице. Светильники с защитой IP44 не применяются в помещениях с повышенной влажностью.
- Все элементы подключения к электропитанию должны быть выполнены в соответствии с требованиями, то они должны быть завершены, чтобы избежать опасности получения травмы электрическим током.
- Перед заменой лампочки светильник необходимо обесточить и использовать только лампы указанного типа.
- Внимание! При замене лампы убедиться, что температура поверхности лампы и лампы не превышает допустимую температуру. При использовании лампы с мощностью, превышающей ту, что указана на упаковке, производитель не несет ответственности за сохранность изделия.
- Для использования в электроцепи напряжением не более 220-240V.
- Не накрывайте светильник.
- Берегите от детей.

Описание символов:

Во всех случаях символы указаны на упаковке изделия.

- Класс защиты I. Эта лампа должна быть соединена защитным электропроводом (желтый/зеленый провод) с защитной клеммой заземления.
- Класс защиты II. Предусмотрена двойная изоляция или усиленная изоляция. Защитное заземление не требуется.
- Класс защиты III - светильник низковольтного напряжения.
- Прибор предназначен только для лампы. С защитой или лампы низкого давления. Нежелательно использование защитного стекла.
- Светильник не подходит для того, чтобы закрывать его теплоизоляционным материалом.
- Минимальное расстояние от лампы до любого освещенного объекта в метрах. Пожалуйста, найдите точное расстояние на наклейке на упаковке.
- Используйте только лампы указанного типа.
- Для наружного использования.
- Не помещайте это изделие в обычные бытовые отходы до конца его жизненного цикла. Вы должны утилизировать его в месте, предназначенном для электрических отходов.

Инструкция по обслуживанию:

- Перед чисткой изделия отключите электропитание, выключив переключатель.
- Избегайте попадания влаги в распределительную коробку или на любую часть электропроводки.
- Прежде, чем вы начнете очистку, дайте лампе остыть в течение 10 минут.
- Используйте только мягкую сухую ткань.
- Для гарантийных требований обращаться по месту покупки.
- Компания производителем гарантирует период обслуживания в соответствии с условиями гарантии.
- С даты поставки светильника, гарантийные обязательства производителя не действуют в случае внесения неаккаунтированных изменений в изделие.

ISTRUZIONE A TECNICI ELETTRICI

Informazione, contenute in questa Istruzione, devono essere lette prima dell'installazione e conservate fino al termine dell'uso dell'apparecchio.

REQUISITI DI SICUREZZA:

- L'installazione e l'allacciamento dell'apparecchio devono essere eseguiti da personale qualificato.
- Prima di procedere all'installazione dell'apparecchio, assicurarsi che i dati tecnici dell'apparecchio corrispondano a quelli indicati sulla confezione.
- Utilizzare l'apparecchio solo con i tipi di lampadine specificati.
- Assicurarsi che l'installazione dell'apparecchio sia conforme alle norme vigenti.
- Non utilizzare l'apparecchio in ambienti con umidità elevata.
- Non utilizzare l'apparecchio in ambienti con temperatura superiore a quella consentita.
- Non coprire l'apparecchio.
- Evitare che l'apparecchio sia utilizzato in ambienti con umidità elevata.
- Prima di sostituire la lampadina, assicurarsi che l'apparecchio sia scollegato dalla rete elettrica.
- Assicurarsi che la temperatura della lampadina e della lampadina non superi i valori consentiti.
- Non utilizzare lampadine con una potenza superiore a quella consentita.
- Per l'uso in una rete elettrica con tensione non superiore a 220-240V.
- Non coprire l'apparecchio.
- Evitare che l'apparecchio sia utilizzato in ambienti con umidità elevata.

DESCRIZIONE DEI SIMBOLI:

Per tutti i simboli sono indicati sulla confezione dell'apparecchio.

- Classe di protezione I. Questa lampadina deve essere collegata al sistema di messa a terra attraverso il cavo di protezione (cavo giallo/verde).
- Classe di protezione II. È prevista una doppia o rinforzata isolamento. La messa a terra non è necessaria.
- Classe di protezione III - apparecchio a bassa tensione.
- L'apparecchio è destinato solo per lampadine. Con protezione o lampadine a bassa tensione. Non è consigliabile l'uso di vetro di protezione.
- L'apparecchio non è adatto per essere coperto con materiale isolante termico.
- La distanza minima in metri tra la lampadina e qualsiasi oggetto infiammabile. Si prega di trovare la distanza esatta sull'etichetta.
- Solo per uso interno.
- Solo per uso esterno.
- Non gettare questo prodotto nei rifiuti domestici fino alla fine della sua vita utile. Si deve smaltire in un luogo appropriato per i rifiuti elettrici.

ISTRUZIONE PER LA MANUTENZIONE:

- Prima di pulire l'apparecchio, scollegare l'alimentazione elettrica.
- Evitare l'ingresso di umidità nella scatola di distribuzione o in qualsiasi parte dell'elettrodotazione.
- Prima di iniziare la pulizia, attendere che la lampadina si sia raffreddata per 10 minuti.
- Utilizzare solo un panno morbido e asciutto.
- Per le richieste di garanzia, rivolgersi al rivenditore.
- La garanzia del produttore si applica in conformità con le condizioni della garanzia.
- A partire dalla data di consegna dell'apparecchio, le responsabilità del produttore cessano in caso di modifiche non autorizzate all'apparecchio.

NOTA SUI SIMBOLI:

Per tutti i simboli sono indicati sulla confezione dell'apparecchio.