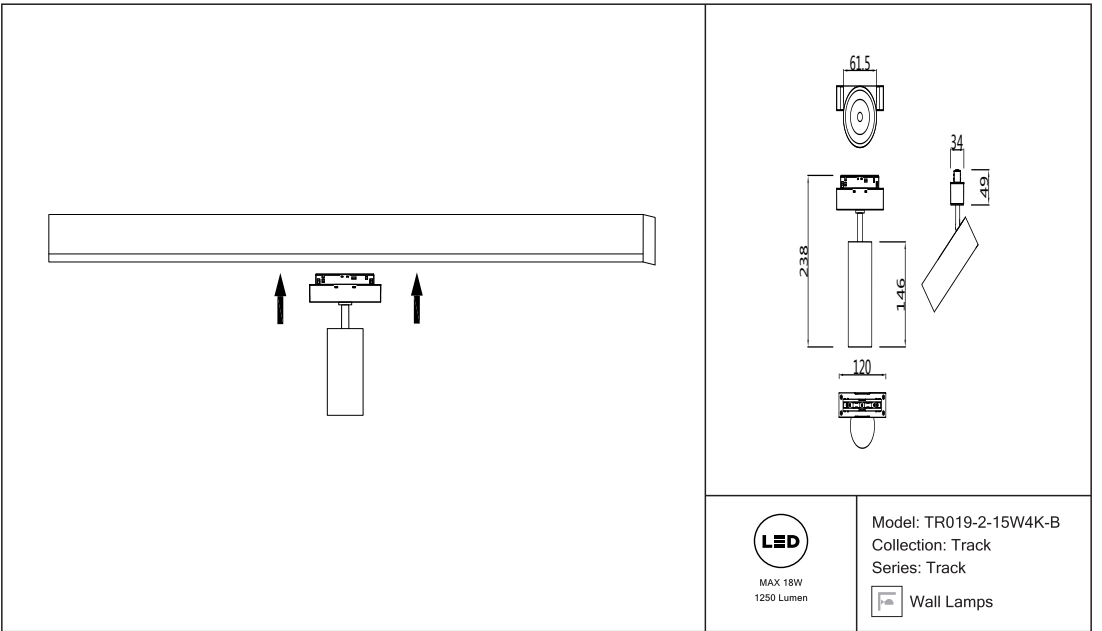


# Instruction



MAX 18W  
1250 Lumen

Model: TR019-2-15W4K-B  
Collection: Track  
Series: Track



## Montageanleitung:

- Schalten Sie vor Installation der Leuchte über den Hauptschalter den Strom ab.
- Bereiten Sie den Platz vor, an dem Sie die Leuchte anbringen wollen: Für Einbauleuchten mit einer Montagebohrung und für Anbauleuchten mit einem Keil. Siehe in 220V-240V 50Hz Stromkabel, wenn möglich mit Erdungsleiter, zum Einbauort.
- Verbinden Sie die Leuchte mit dem 220V-240V 50Hz Stromkabel. Wenn die Befestigung der Leuchte in der Montagebohrung oder an dafür vorgesehenen Platz, Leuchte in der Montagebohrung einrastet.
- Verbinden Sie eine Glühlampe in der Fassung.
- Schalten Sie den Strom an und überprüfen Sie die Funktionstüchtigkeit der Leuchte.

## Assembly Manual:

- The installation of the lamp shall be performed with the power supply off.
- Prepare a place to install the lamp: a mounting hole for built-in lamps and a seat for surface-mounted lamps.
- Take 220V-240V 50Hz power wires, including a grounding wire, if any, out of the wall.
- Connect the lamp to the 220V-240V 50Hz power supply network. If the lamp has a grounding wire, it shall be also connected.
- Install the lamp in the mounting hole/seat and secure tightly.
- Install a bulb in the socket and fix the bulb.
- Turn on the power supply for the lamp and make sure that the lamp operates properly.

## Інструкція з монтажу:

- Установіть світлоприймача зафіксуйтеся при вимкненні електрики мережі.
- Підготуйте місце для установки світлоприймача - монтажний отвір для вбудованих, посадочне місце для накладних.
- Виведіть з місця установки проводів монтажні 220V-240V 50 Гц, в тому числі дрот заземлення, якщо він є в світлопроводу.
- Підключіть світлоприймач до мережі 220V-240В 50 Гц. Якщо в світлопроводі дрот заземлення, його також необхідно підключити.
- Встановіть світлоприймач в отвір/посадочне місце.
- Налітьно закріпіть.
- Встановіть лампу у лямпочку і зафіксуйте її.
- Включіть подачу електричного струму до світлоприймача і переконатися в його правильній роботі.

## Інструкція по установке:

- Установите светлоприёмника осуществляется при выключенной электрики.
- Подготовьте место для установки светлоприймача: монтажное отверстие для встраиваемых, посадочное место для накладных.
- Выведите в месте установки проводов монтажные 220V-240V 50 Гц, в том числе провод заземления, если он есть в светлопроводе.
- Подключите светлоприймач к сети 220V-240В 50 Гц. Если в светлопроводе дрот заземления, его также необходимо подключить.
- Установите светлоприймач в монтажное отверстие/посадочное место.
- Установите лампу в лямпочку и зафиксируйте её.
- Включите подачу питания на светлоприймач и убедитесь в его корректной работе.

Vertretung des Herstellerwerks / Manufacturer factory  
affiliate / Filiale de l'usine du fabricant / Filiale di fabbrica  
produttore / Filial de la fabrică / Fabrica de filial / Šube  
Fabrika / Cabang Pabrik / Branch Factory / Fabrika de ramură  
/ Branch Factory / Oddział Fabryka / Filialna fabrika  
материнський / Один завод виробника / Один  
розповсюдженець / Один завод виробника / Один  
Делегат виробника / Делегат виробника / Vertrieb  
firmenbüro / Репрезентант / 代表處 China.

