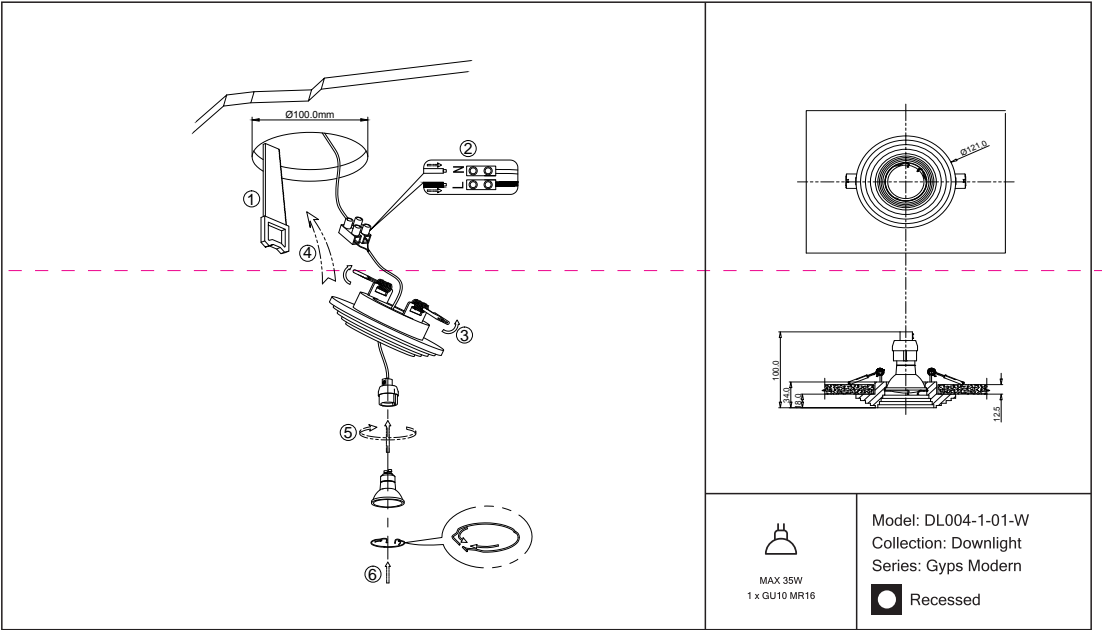


Instruction



Montageanleitung:

- Schalten Sie vor Installation der Leuchte über den Hauptschalter den Strom aus.
- Bereiten Sie den Platz vor, an dem Sie die Leuchte anbringen wollen: Für Einbauleuchten mit einer Montagebohrung und für Abtauchleuchten mit einem Vertiefungsloch 220-240V 50Hz Stromnetz, wenn möglich mit Einbauschale, zum Einbauort.
- Weichen Sie die Leuchte mit dem 220-240V 50Hz Stromnetz. Wenn die Befestigung nicht zufriedenstellend ist, schneiden Sie ein etwas größeres vorgesehene Platz. Leuchte in der Montagebohrung oder an dafür vorgesehenen Platz.
- Bereiten Sie die Gullybohle in der Fassung, Schalten Sie den Strom an und überprüfen Sie die Funktionssicherheit der Leuchte.

Assembly Manual:

- The installation of the lamp shall be performed with the power supply switched off.
- Prepare a place to install the lamp: a mounting hole for built-in lamps and a seat for surface-mounted lamps.
- Take 220-240V 50Hz power wires, including a grounding wire, if any, out of the ceiling hole in the 220-240V 50Hz power supply network. If the lamp has a grounding wire, it shall be also connected.
- Install the lamp in the socket and fix the bulb.
- Turn on the power supply to the lamp and make sure that the lamp operates properly.

Інструкція з монтажу:

- Установку світильника здійснюється при вимкненні електричної мережі.
- Підготувати місце для установки світильника - монтажний отвір для вбудованих, посадочне місце для втачуємих.
- Вивести в місце установки проводів напруги 220-240V 50 Гц, в тому числі дрот заземлення, якщо він є в електричому мережі.
- Підключити в світильник до мережі 220-240В 50 Гц. Якщо в світильнику передбачений дрот заземлення, його також необхідно підключити.
- Встановити світильник в отвір монтажу і зафіксувати його.
- Встановити лампу у цоколь і зафіксувати її.
- Включити подачу електричного струму до світильника і переконатися в його коректній роботі.

Інструкція по установке:

- Установку светильника осуществляется при выключенной электрической сети.
- Подготовить место для установки светильника - монтажное отверстие для встраиваемых, посадочное место для втачиваемых.
- Вывести в место установки провод напруги 220-240V 50 Гц.
- Подключить светильник к сети 220-240В 50 Гц. Если в светильнике предусмотрен провод заземления, его также необходимо подключить.
- Установить светильник в монтажное отверстие/подготовленное место.
- Установить лампу в цоколь и зафиксировать ее.
- Включить подачу питания на светильник и убедиться в его корректной работе.

**Hersteller / Manufacturer / Fabricant / Produttore /
Fabrikante / Fabrikante / Ureidit / Fabrikant / Gyártó /
Produttore / Valmistaja / Producent / Изготовитель /
Виробник / Выработитель / Endargyul / Даврадоочу /
Циркушундлу / Өтүчүсү / Өтүчүсү / Өтүчүсү / Өтүчүсү /
Hersteller / Manufacturer / Fabricant / Produttore /
Fabrikante / Fabrikante / Ureidit / Fabrikant / Gyártó /
Produttore / Valmistaja / Producent / Изготовитель /
Виробник / Выработитель / Endargyul / Даврадоочу /
Циркушундлу / Өтүчүсү / Өтүчүсү / Өтүчүсү / Өтүчүсү /
Hersteller / Manufacturer / Fabricant / Produttore /
Fabrikante / Fabrikante / Ureidit / Fabrikant / Gyártó /
Produttore / Valmistaja / Producent / Изготовитель /
Виробник / Выработитель / Endargyul / Даврадоочу /
Циркушундлу / Өтүчүсү / Өтүчүсү / Өтүчүсү / Өтүчүсү /**

